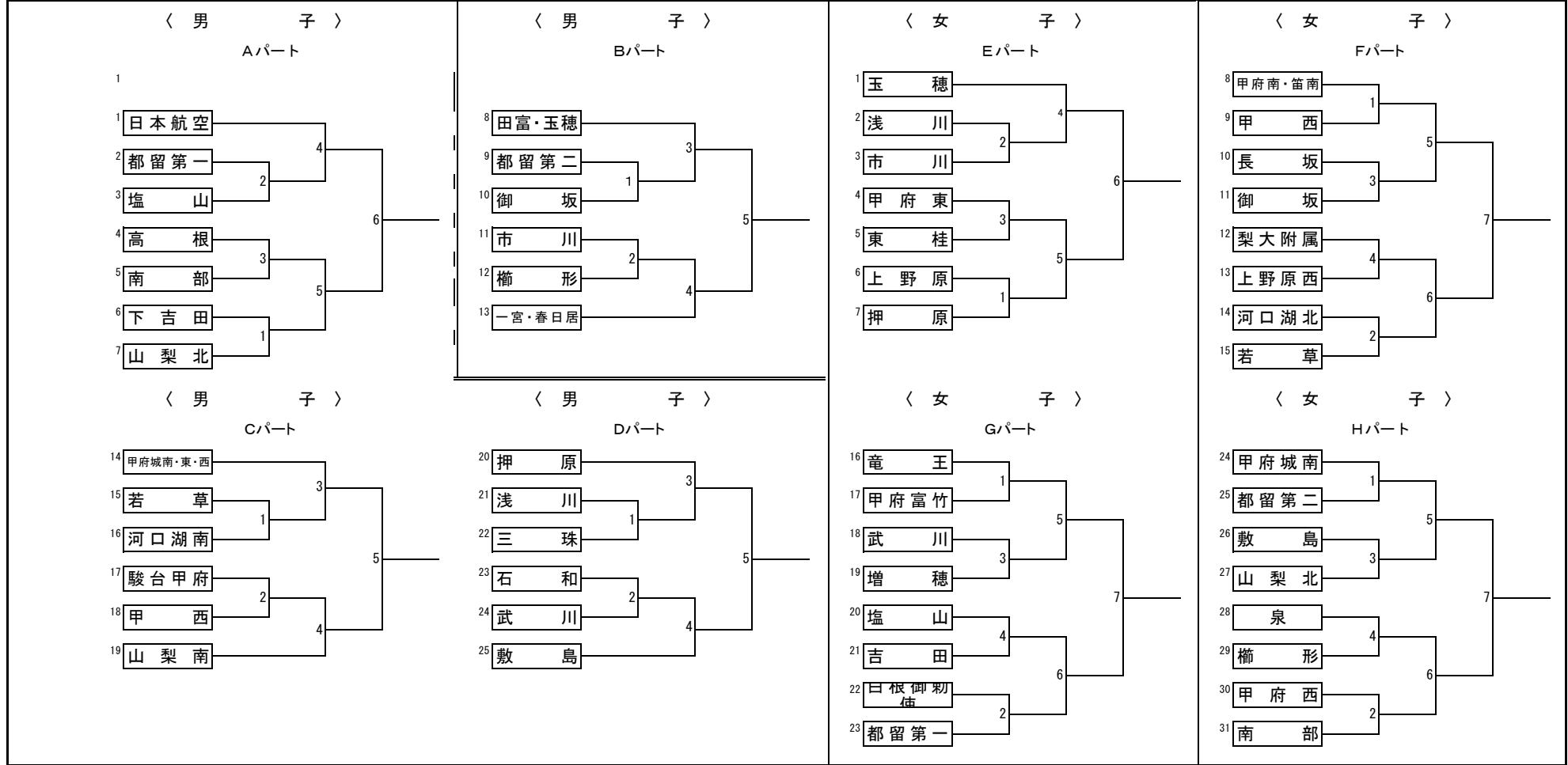


令和6年度 第75回 山梨県中学校総合体育大会 バレーボール競技の部

令和6年7月26日、29日

会場	日本航空高等学校体育館	小瀬スポーツ公園体育館サブアリーナ	小瀬スポーツ公園体育館メインアリーナ	北杜市大泉体育館
会場長	山本 成利	戸田 徳和	戸田 徳和	川口 博司
競技委員	小川 昂	鶴田 史暁	上田 玲二	小宮山 奈央
審判委員	齊藤 功太	塩澤 翔	萩原 啓	布施 洋
救護	看護師1名配置 (佐藤 政幸)	看護師1名配置(メインアリーナ・サブアリーナ兼任) サブ(江口 孝一郎)メイン(出羽景虎)		看護師1名配置 (内藤 夏希)
コート主任	A: 藤沢 仁士 C: 大澤 祐子 D: 佐藤 速人	B: 雨宮 哲也	E: 内田 孝明 G: 深澤 宏彰	F: 小笠原 梨絵 H: 落合 浩美
コート設営	山梨北中学校	市川中学校	市川中学校	甲府南・笛南中学校
記録集計	井澤 蓮	塩澤 翼	石寺 晴信	外川 博一



※7月26日は 受付8:20 競技開始9:00
 ※コート設営チームは7:30までに来て下さい。
 ※開会式は行いません。時間に余裕をもって来場して下さい。
 ※第1試合の審判は第2試合の2チームより出し合って行います。第2試合以降の審判は前の試合の負けチームが行います。
 ※試合球は本部で用意します。(男子:ミカサ 女子:モルテン)
 ※7月29日に残ったチームで閉会式を行います。

※7月29日は1~4位・5~8位トーナメント戦を行います。
 会場:会場長は 1~4位:小瀬スポーツ公園体育館:戸田 徳和
 5~8位:小瀬スポーツ公園武道館:山本 成利
 ※各会場注意事項を必ず確認してください。(特に駐車場に関わって)
 ※各チームともゴミの持ち帰り、美化に協力してください。
 ※記録集計は1日目(甲府城南中)です。2日目(小瀬スポーツ公園武道館会議室)です。
 *各会場の記録集計責任者は試合終了後、集計用紙を届けてください。