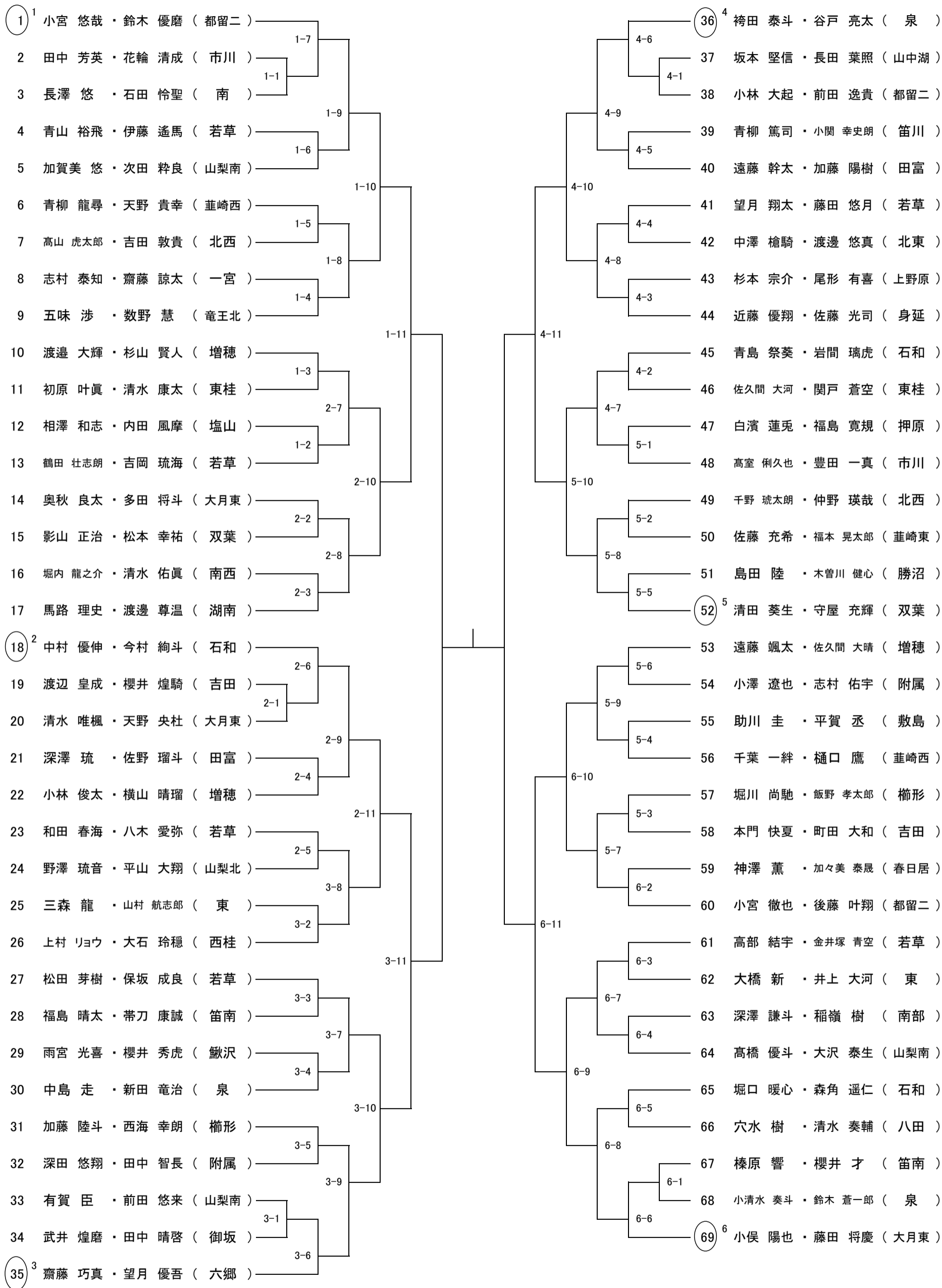


令和6年度 第44回山梨県中学校ソフトテニス新人大会 個人戦 ＜男子の部＞

令和6年11月2日
甲府市緑が丘スポーツ公園庭球場



※各コートでの第1試合の審判は指名された選手(○印)が行い、その後は敗者審判とする。

※組み合わせ表上の「3-5」は、「3コートで行う5試合目」という意味で、「試合するコート番号-試合する順番」で表している。