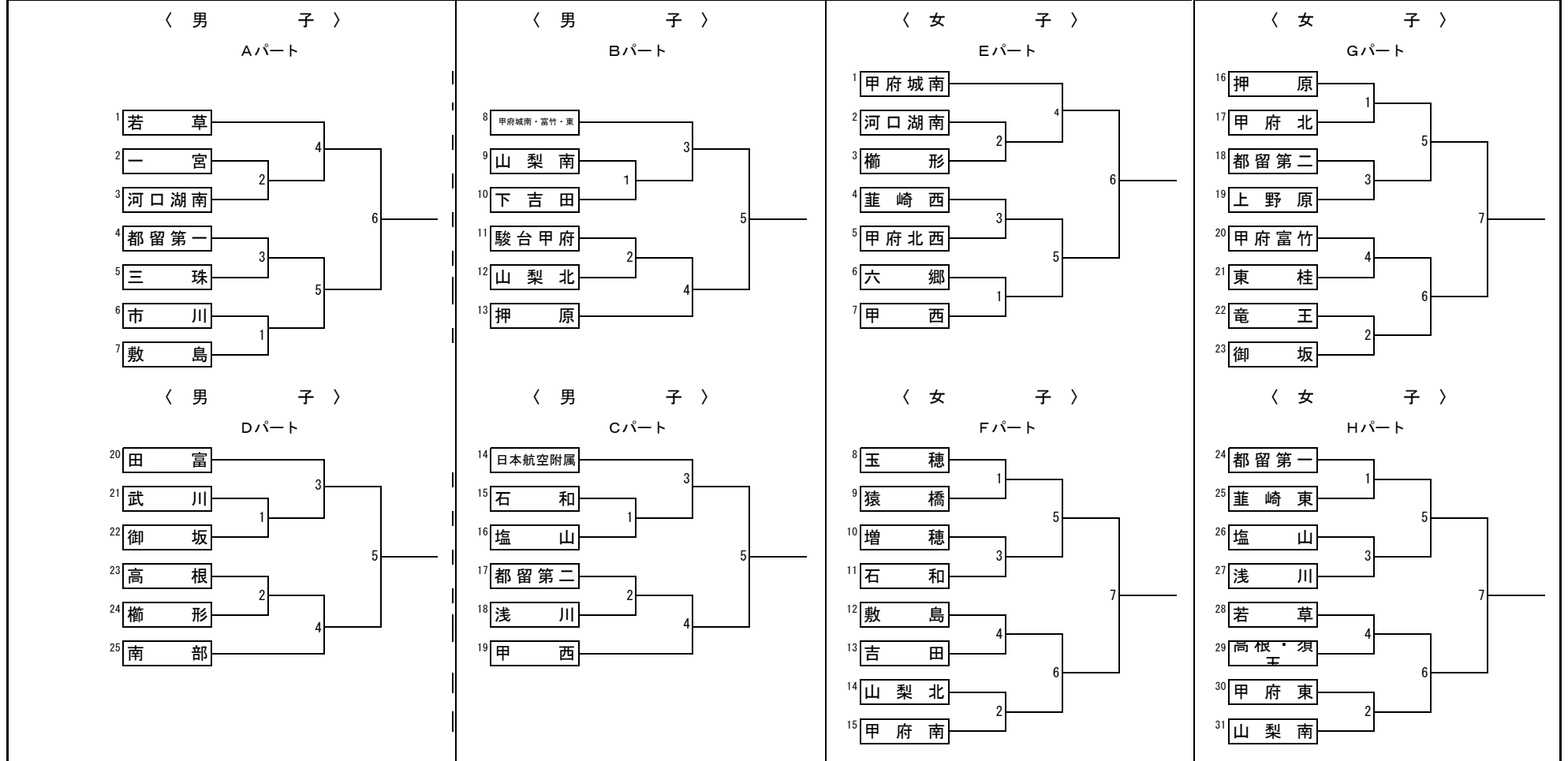


R4年度 第57回 山梨県中学校バレーボール選手権大会

兼 野呂瀬旗争奪バレーボール選手権大会

令和4年5月28日、29日

会場	御坂中学校体育館		山梨北中学校体育館		石和中学校体育館		山梨南中学校体育館	
会場長	猪股 真弥		鈴木 仁		山本 成利		佐野 正	
競技委員	鶴田 史暁		高杉 廣張		小川 昂		上田 玲二	
審判委員	塩澤 翼		佐藤 政幸		萩原 啓		齊藤 功太	
救護	望月 俊介		雨宮 哲也		佐藤 速人		内藤 夏希	
コート主任	A: 外川 博一	D: 宮澤 直司	C: 藤沢 仁士	B: 井澤 蓮	E: 鈴木 佑介	F: 深澤 宏彰	G: 飯島 博貴	H: 三枝 まり子
コート設営	A: -	D: -	C: -	B: -	E: -	F: -	G: -	H: -
記録集計	小宮山 奈央		浜辺 平		千頭和 知恵子		菊池 照幸	



※大会日はともに、競技開始(第1試合)9:00
 * 専門部員は7:30までに集合して下さい。
 ※試合球は本部で用意します。(男子:ミカサ 女子:モルテン)

※2日目:5月29日は1位~4位・5位~8位トーナメント戦を行います。
 (会場:会場長は 男子:塩山中学校体育館:山本 成利 女子:石和中学校体育館:猪股 真弥)
 ※各会場注意事項を必ず確認してください。(特に駐車場に関わって)
 ※各チームともゴミの持ち帰り、美化に協力してください。
 ※記録集計は1日目山梨北中・2日目石和中です。(2日目終了後 石和中にて、強化会議が行われます。)
 * 各会場の記録集計責任者は試合終了後、集計用紙を届けてください。